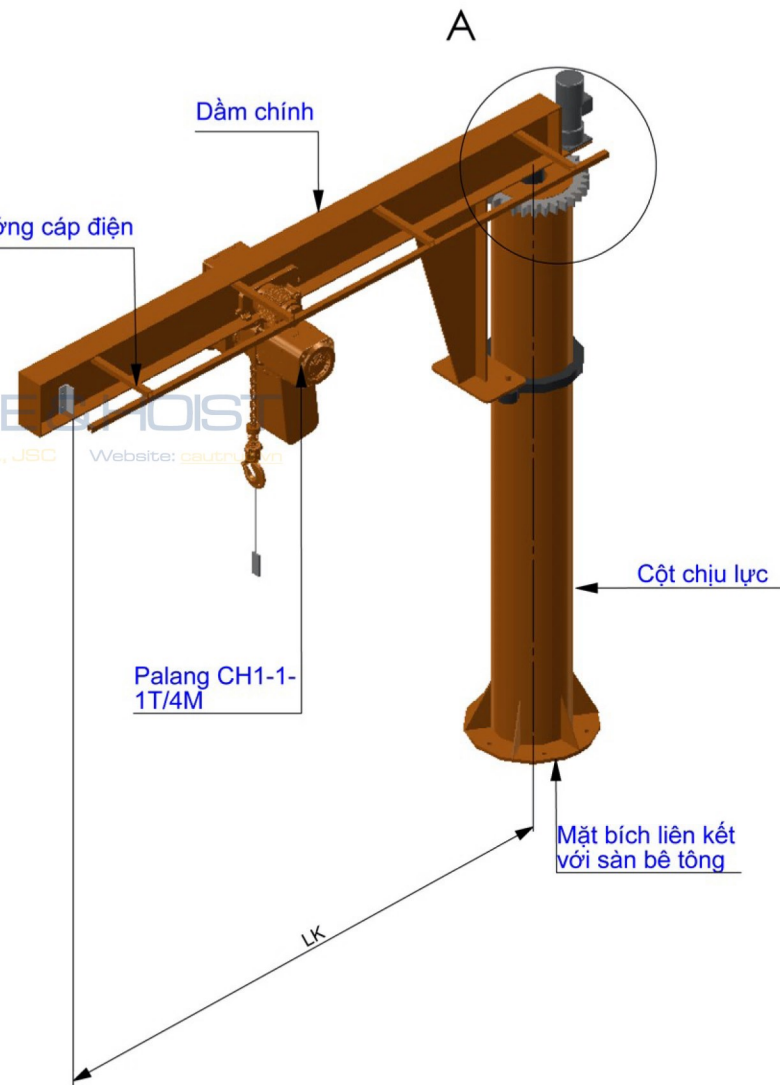
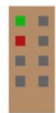


Động cơ quay

Cắt trích tại A



THÔNG SỐ CƠ BẢN	
Khẩu độ	LK
Góc quay	180 °
Tải trọng nâng	1 T
Chiều cao nâng	Theo yêu cầu
Tốc độ nâng hạ	7.2 m/min
Động cơ nâng hạ	1.5 Kw
Tốc độ di chuyển	10 m/min
Động cơ di chuyển	0.4 Kw
Quy cách xích	φ 7.1x1 nhánh
Kiểu lắp đặt	Dầm I
Kiểu điều khiển	Tay bấm có 6 nút + E - Stop
Hệ thống phanh nâng	Kiểu điện từ
Chế độ làm việc	FEM(1BM)/ISO(M3)
Xuất xứ palang	VIND ĐẠI VIỆT
Trang bị thêm theo yêu cầu	Bộ điều khiển từ xa



Bộ điều khiển từ xa

